

PLAN D'IMPLANTATION IRSVG17NE0

D

C

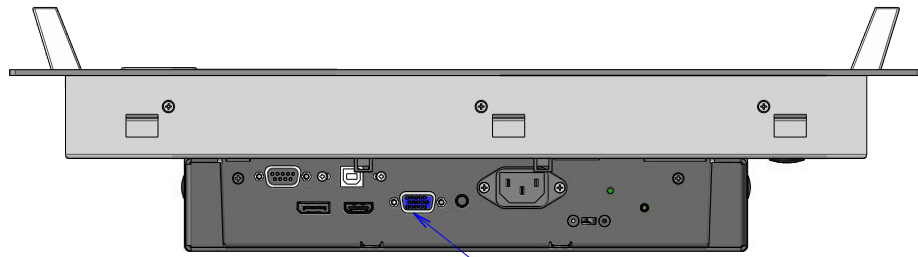
B

A

4

4

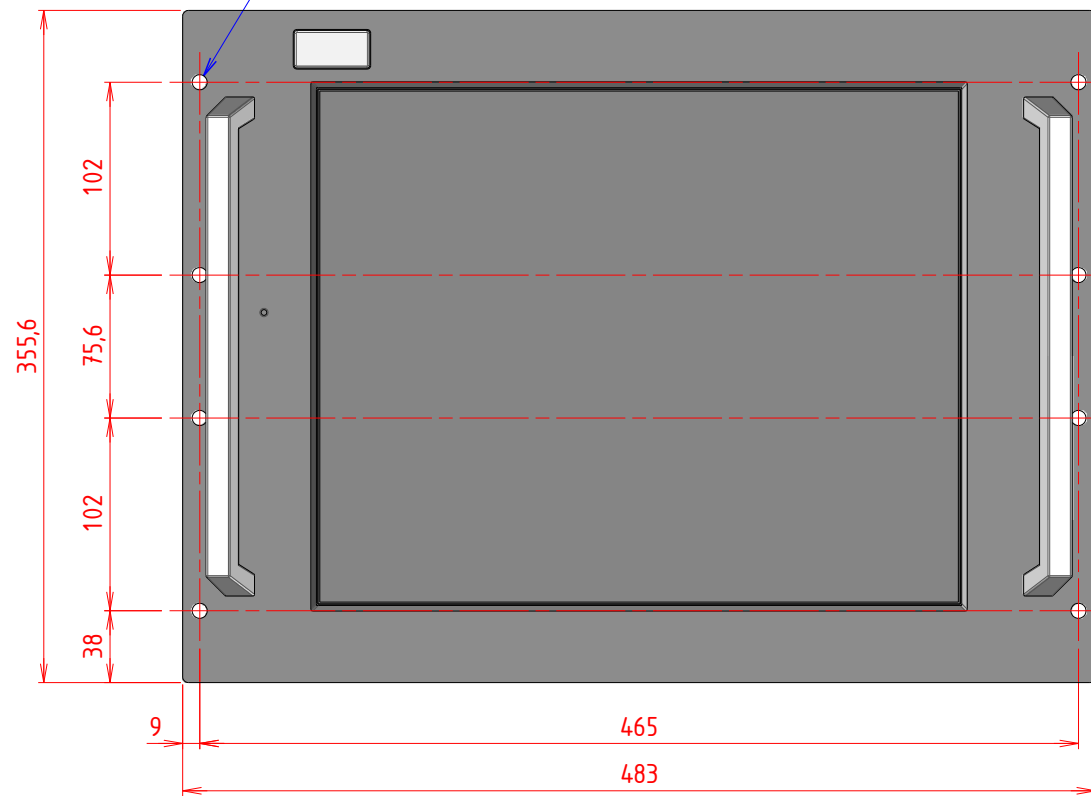
VUE DE DESSOUS



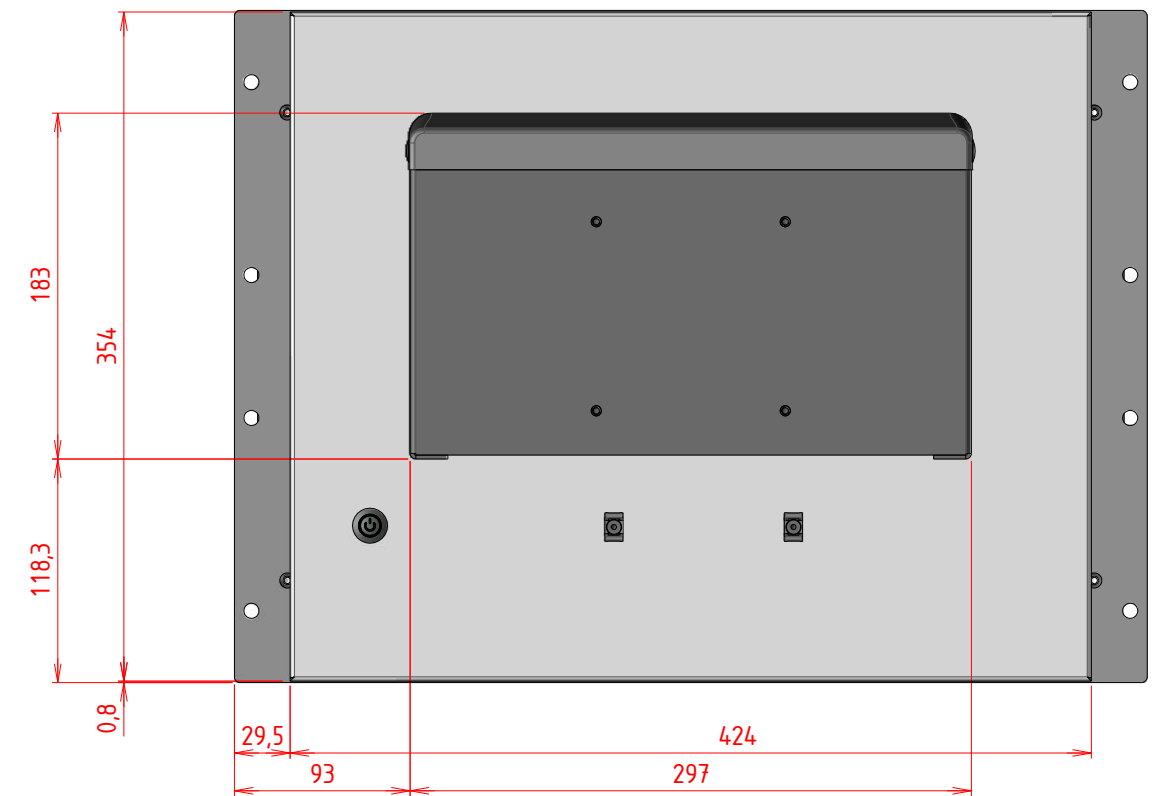
CONNECTIQUE

VUE DE FACE

8 × perçage Ø8



VUE ARRIERE



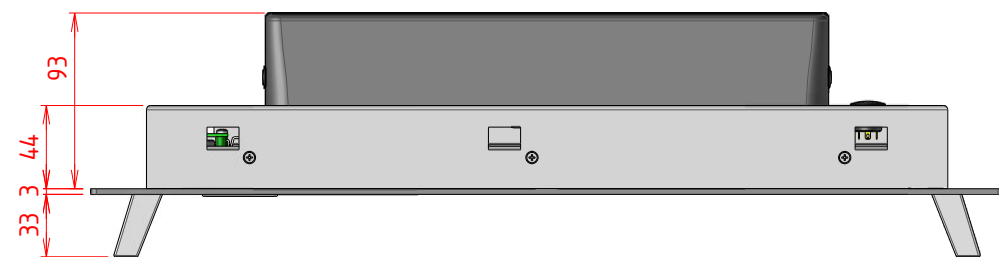
3

3

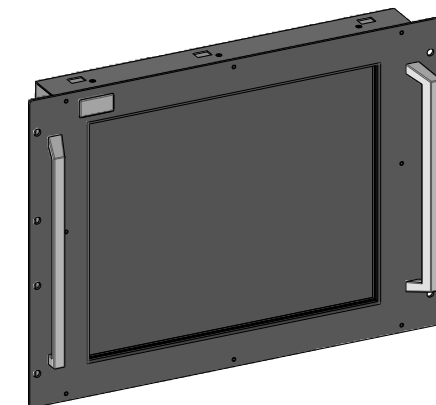
2

2

VUE DE DESSUS



PERSPECTIVE



D

A

1

1