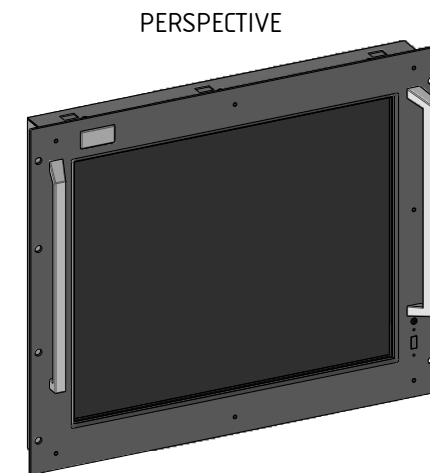
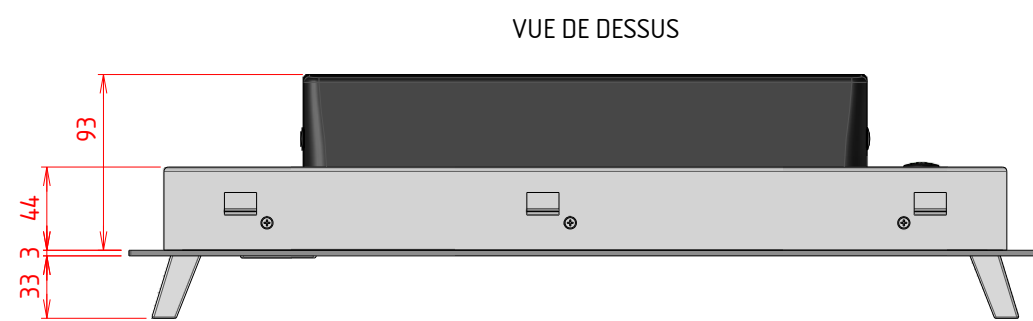
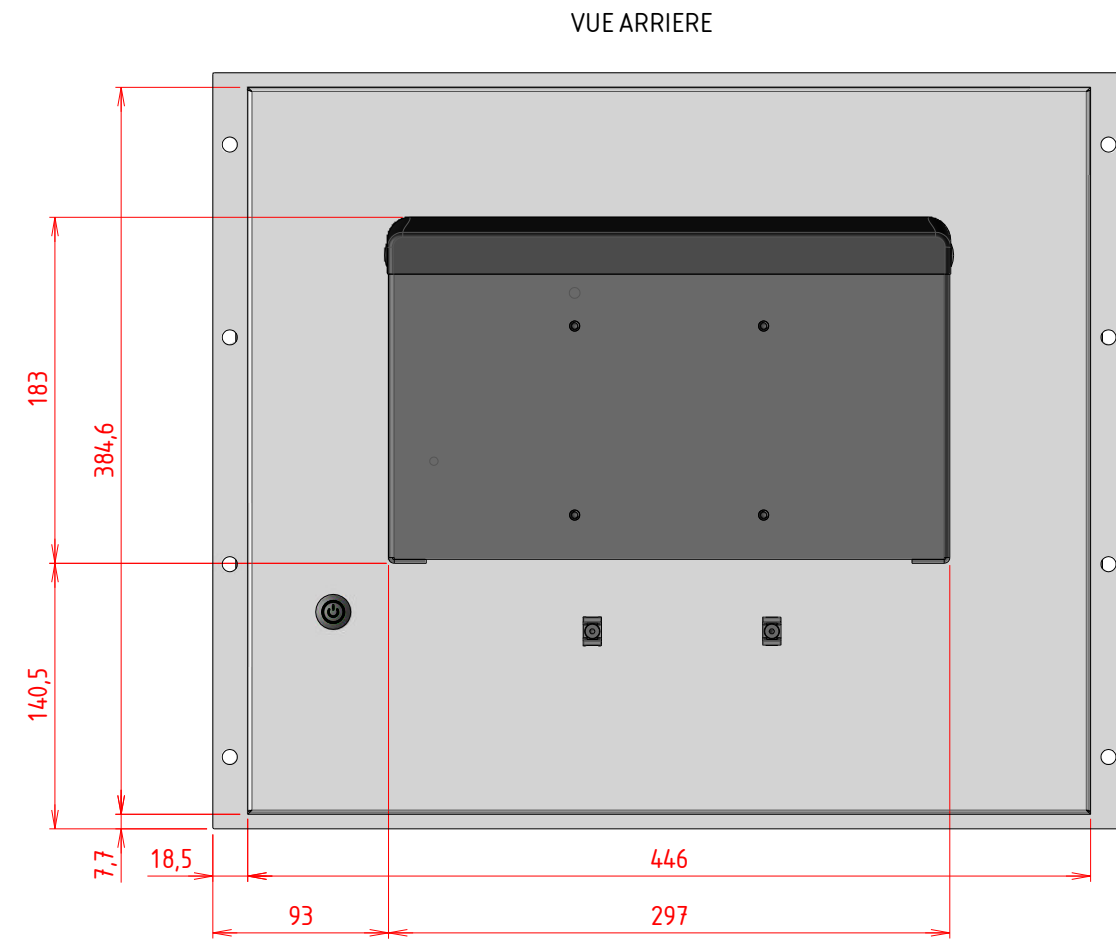
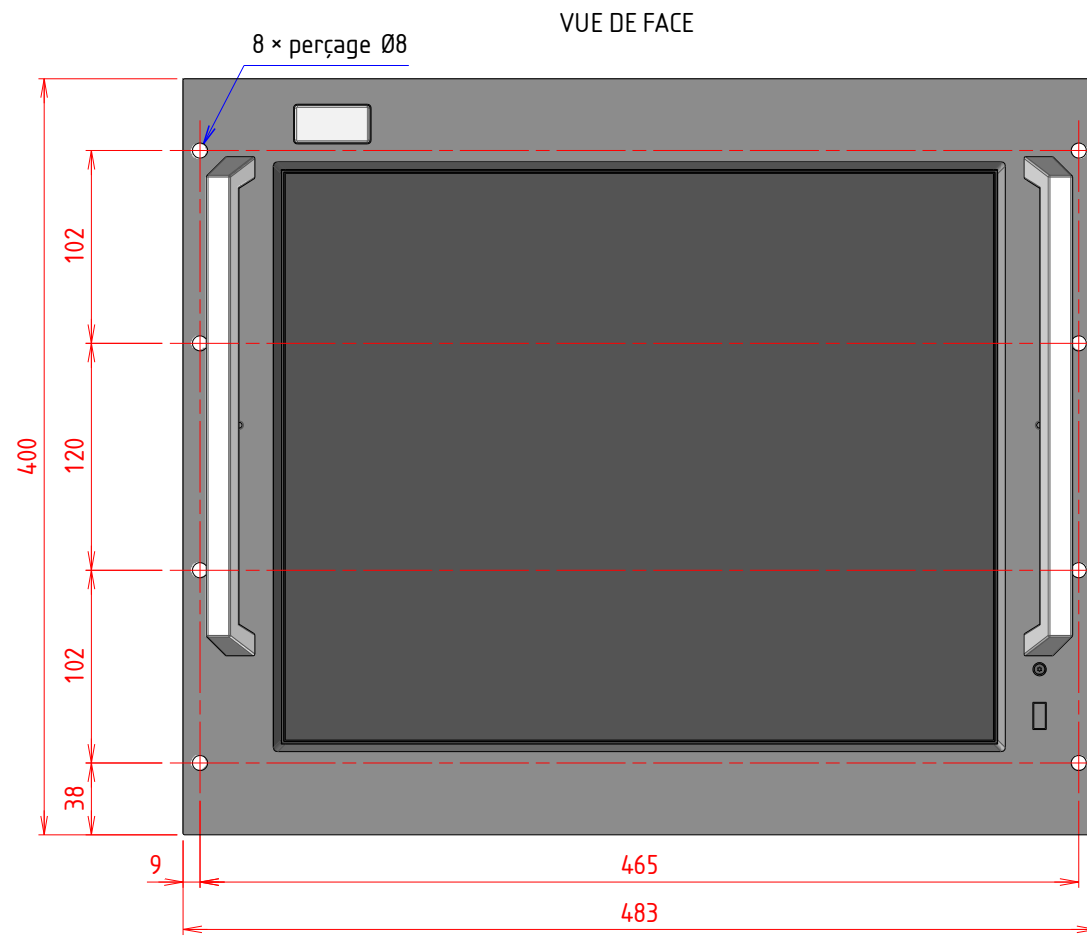


# PLAN D'IMPLANTATION IRSVGGA19NEO



D

A