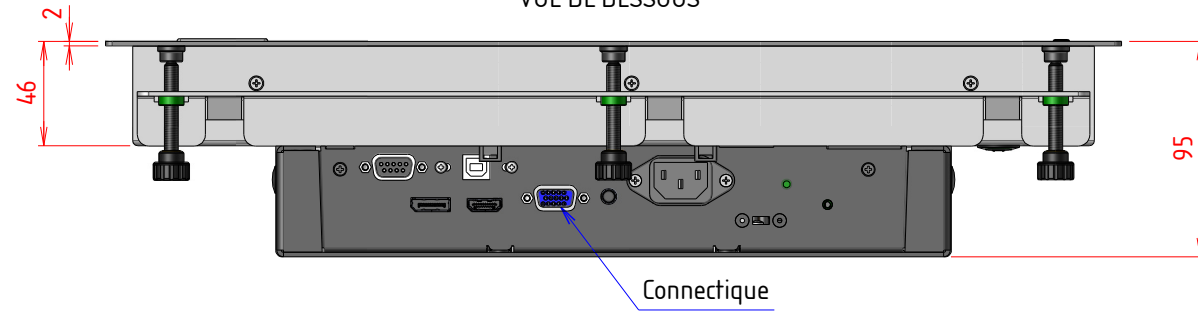
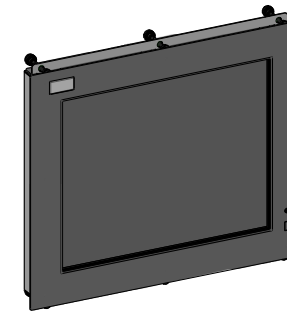


# PLAN D'IMPLANTATION ITAS17NEO

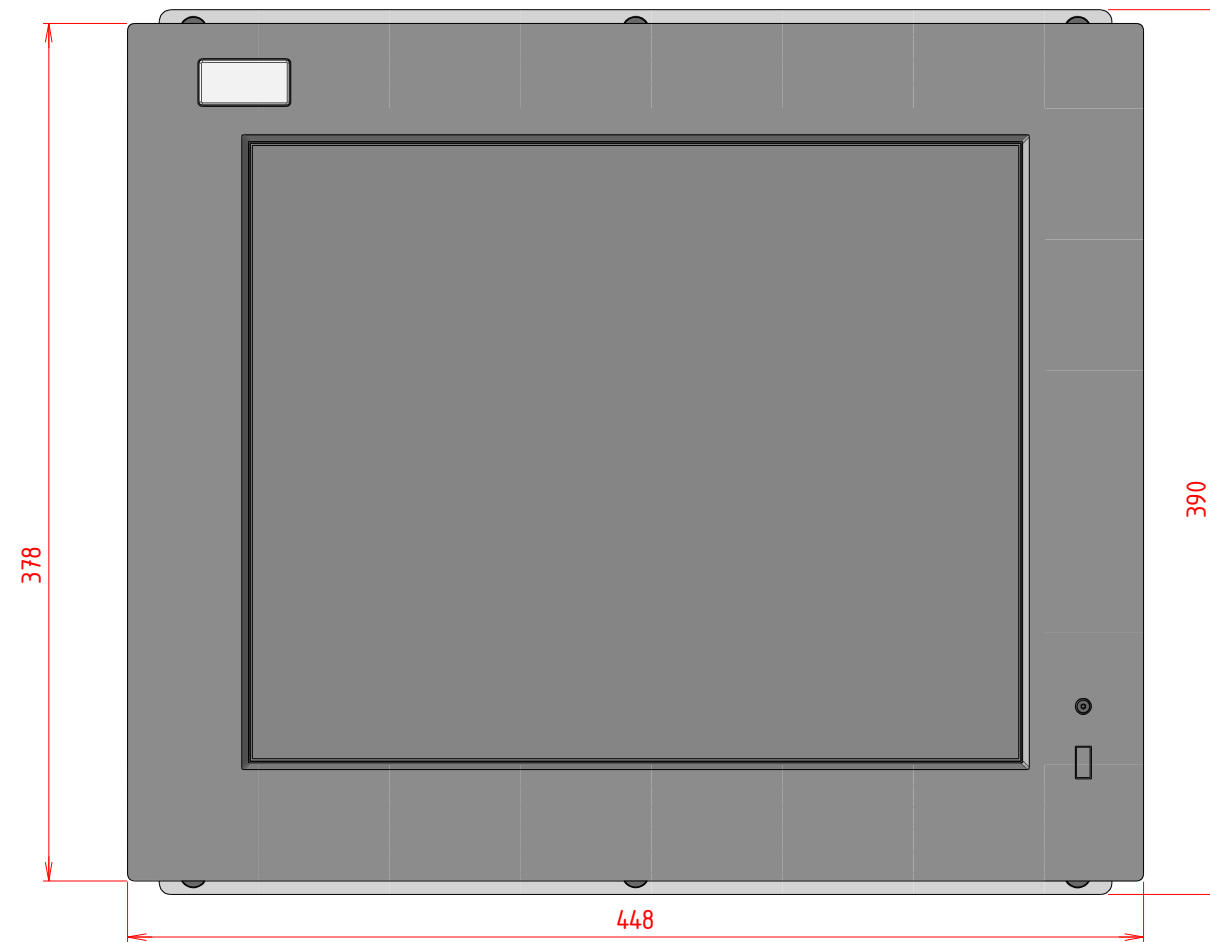
VUE DE DESSOUS



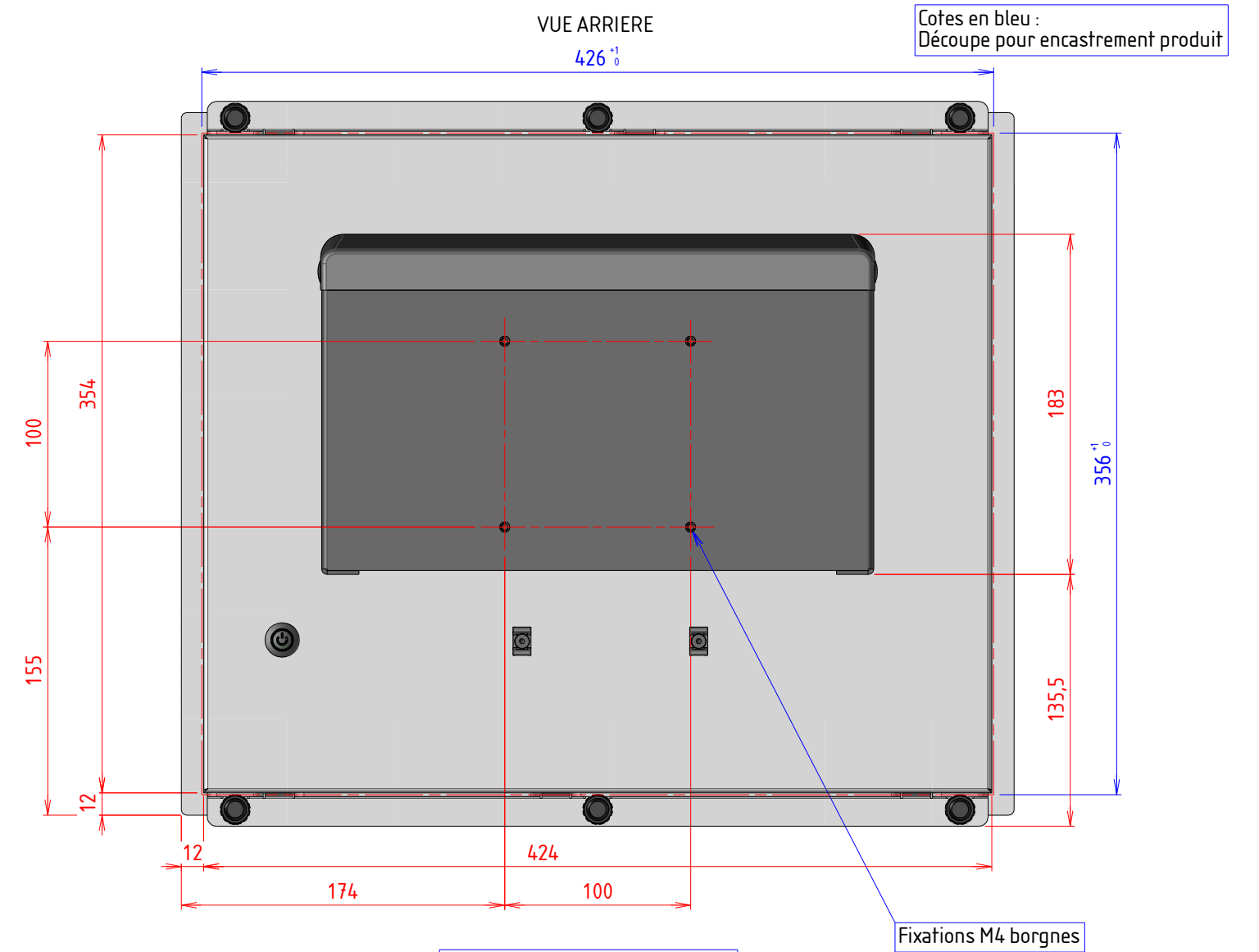
PERSPECTIVE



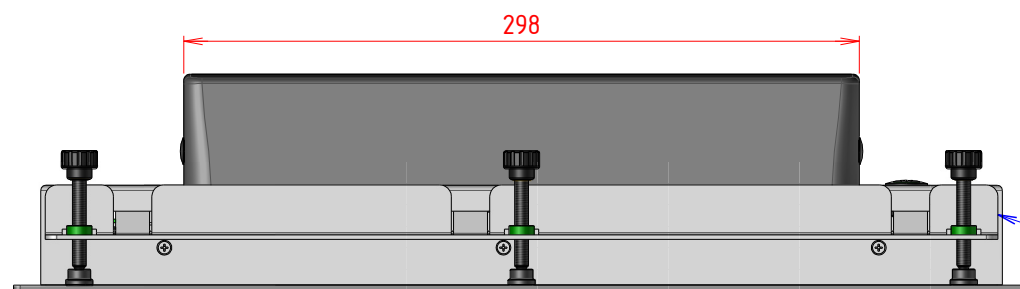
VUE DE FACE



VUE ARRIERE



VUE DE DESSUS



EPAISSEUR MAX PANNEAU :  
10mm

Taquet de blocage  
pour encastrement

Fixations M4 borgnes

Cotes en bleu :  
Découpe pour encastrement produit