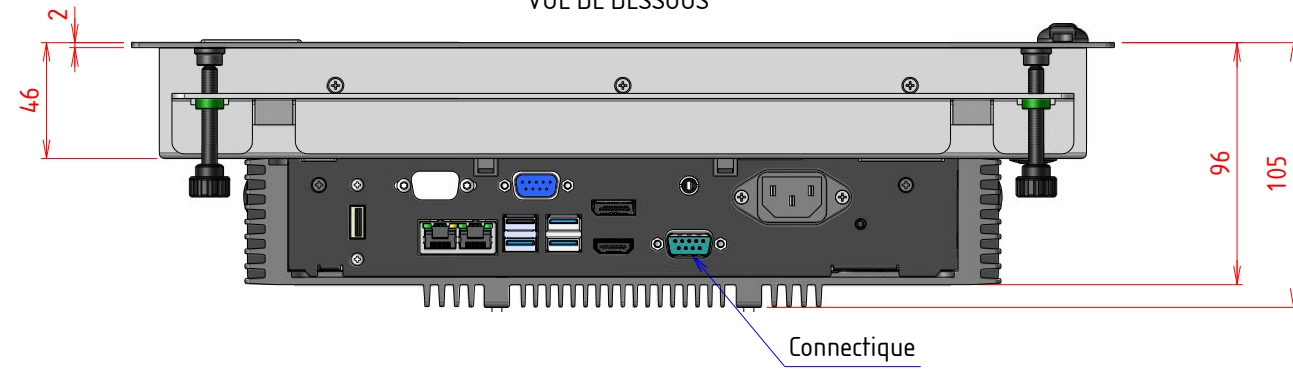
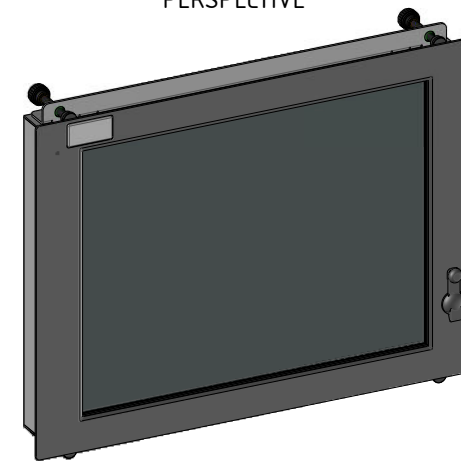


PLAN D'IMPLANTATION THETIS15NEOCUA

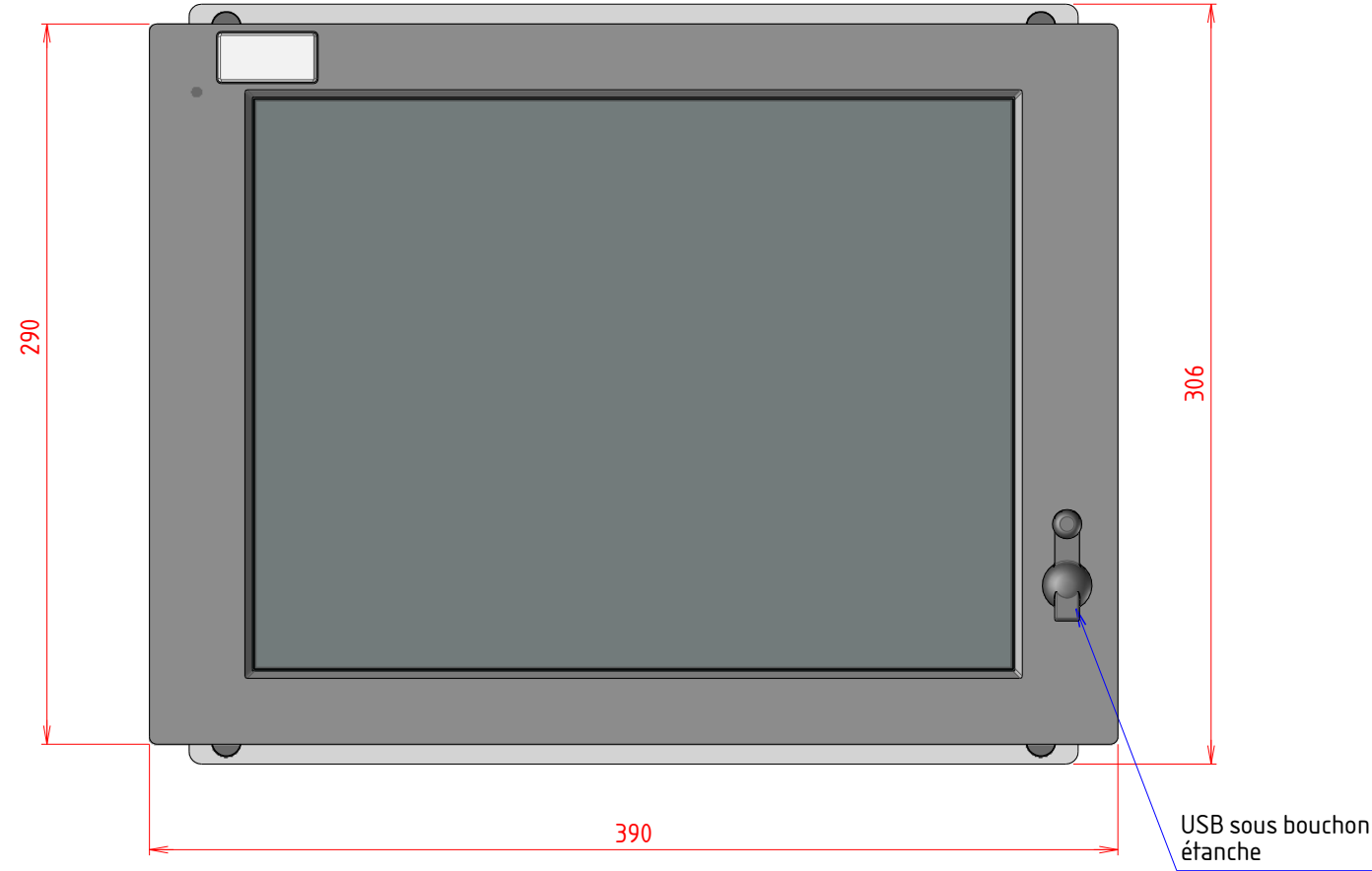
VUE DE DESSOUS



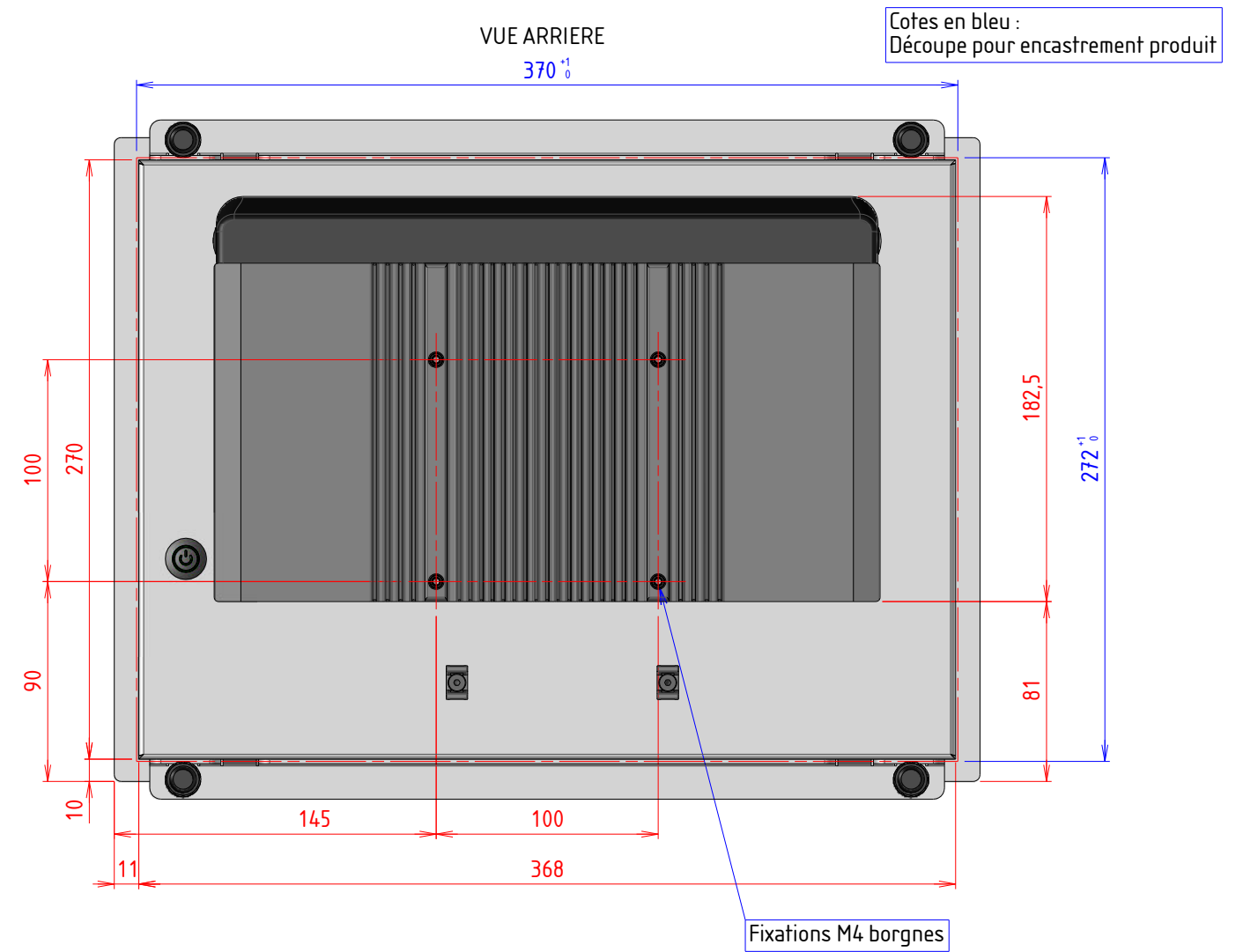
PERSPECTIVE



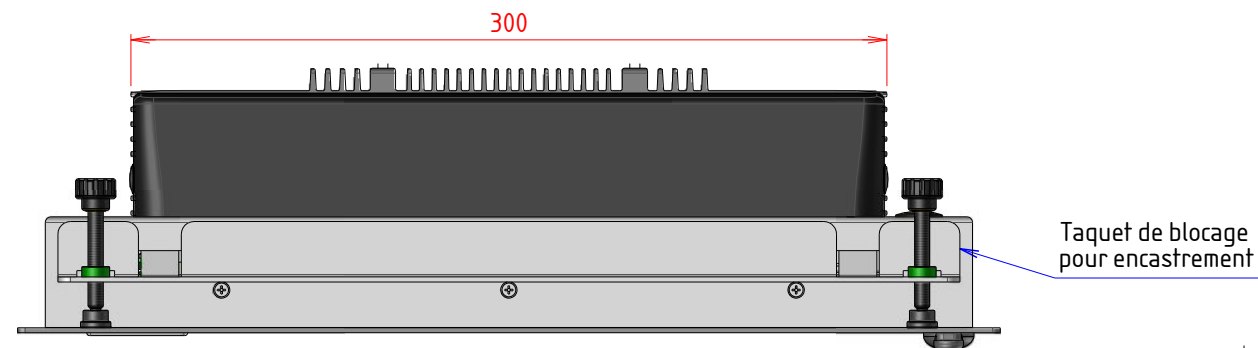
VUE DE FACE



VUE ARRIERE



VUE DE DESSUS



EPAISSEUR MAX PANNEAU :
10mm

D

A