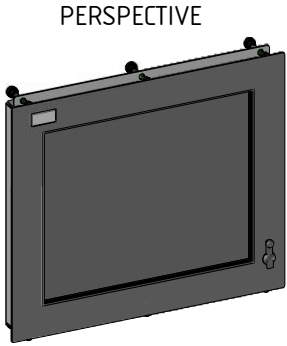
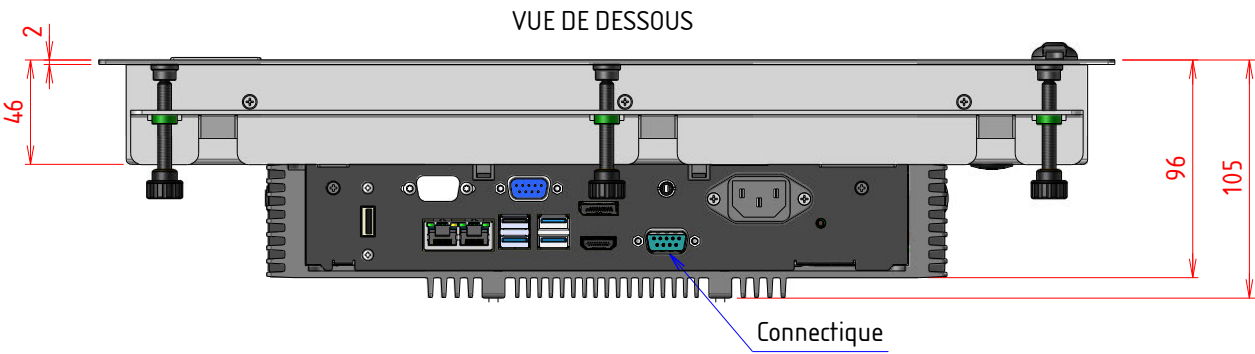
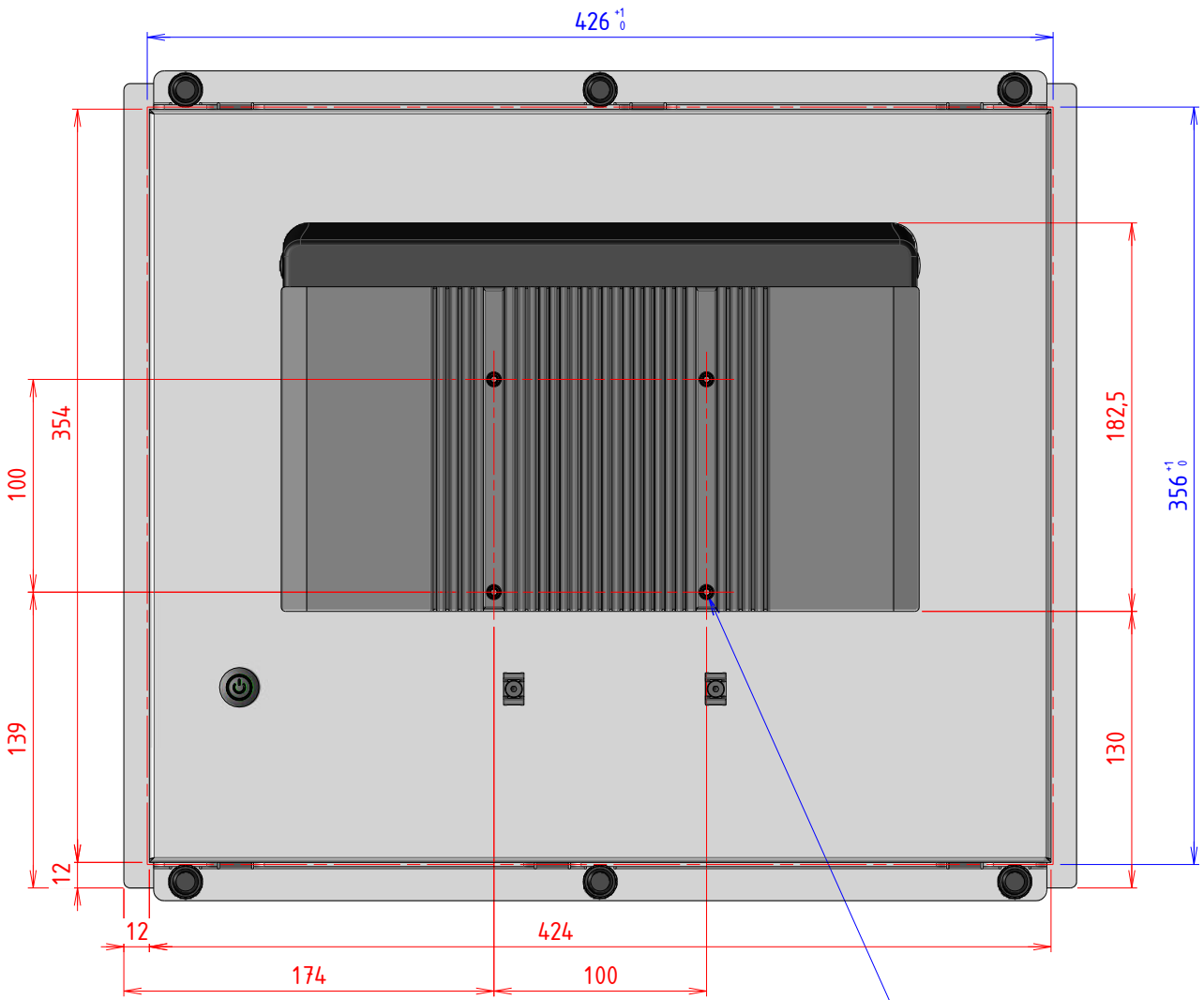
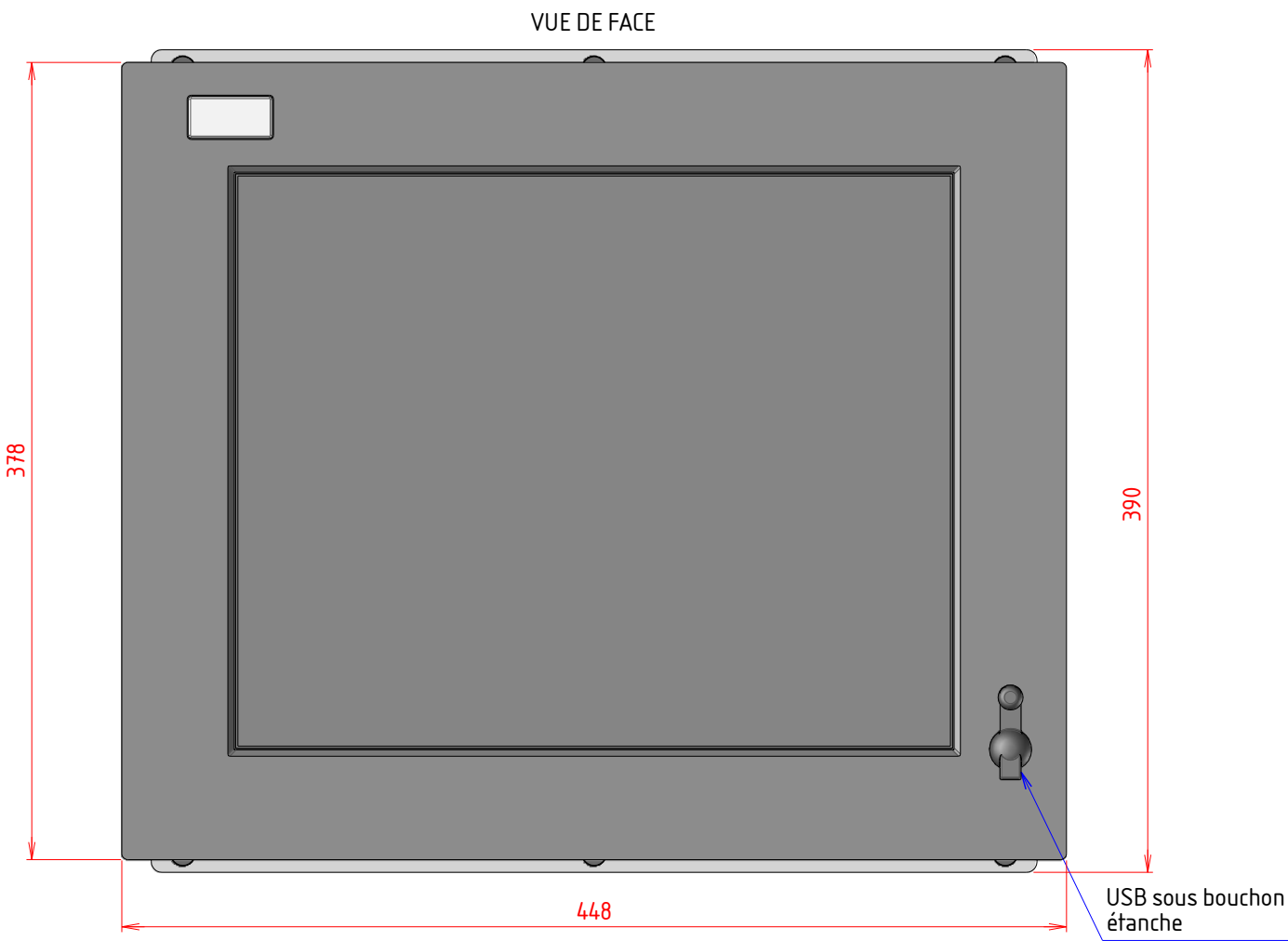


PLAN D'IMPLANTATION THETIS17NEOCUA

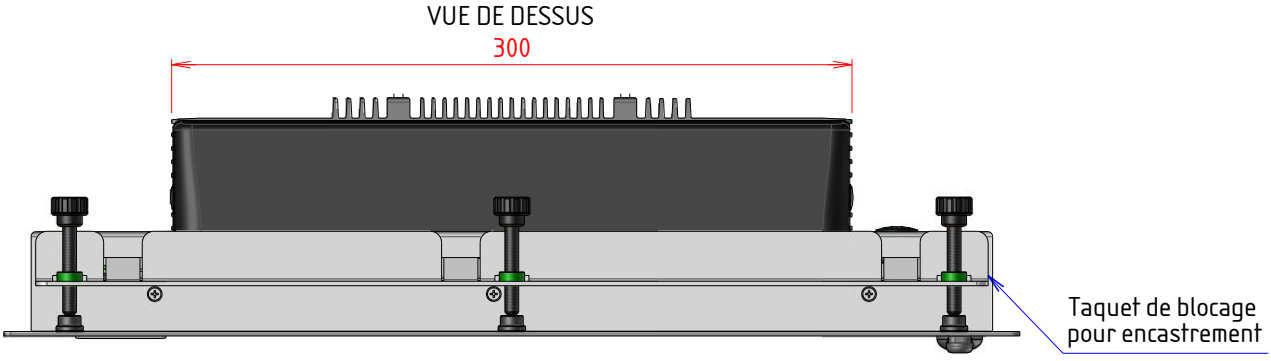


VUE ARRIERE

Cotes en bleu :
Découpe pour encastrement produit



EPAISSEUR MAX PANNEAU :
10mm



D

A

4

4

3

3

2

2

1

1