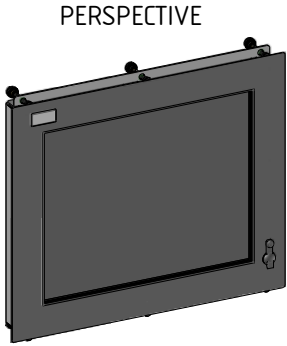


# PLAN D'IMPLANTATION THETIS17NEOQNA



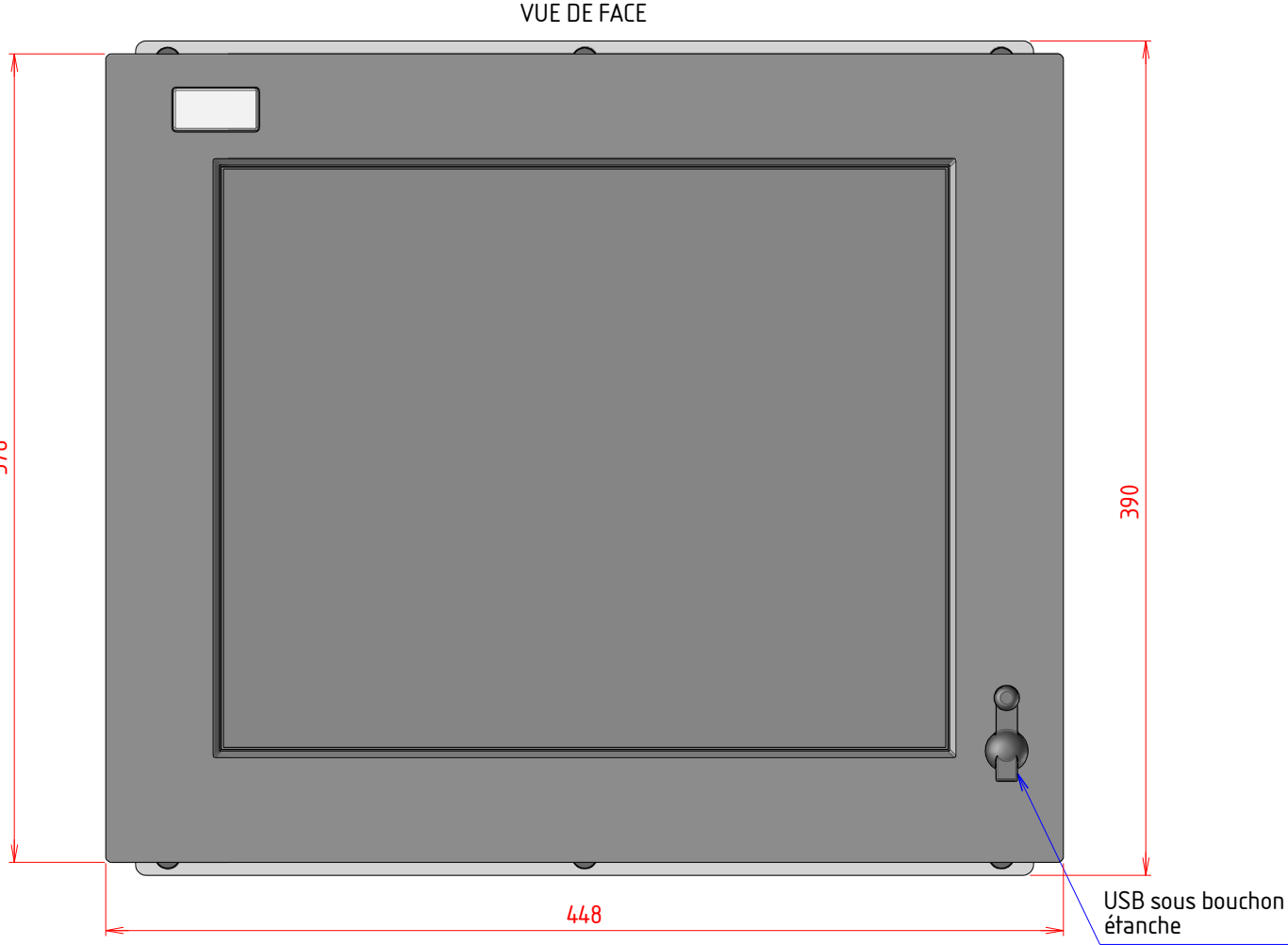
VUE DE DESSOUS

Connectique



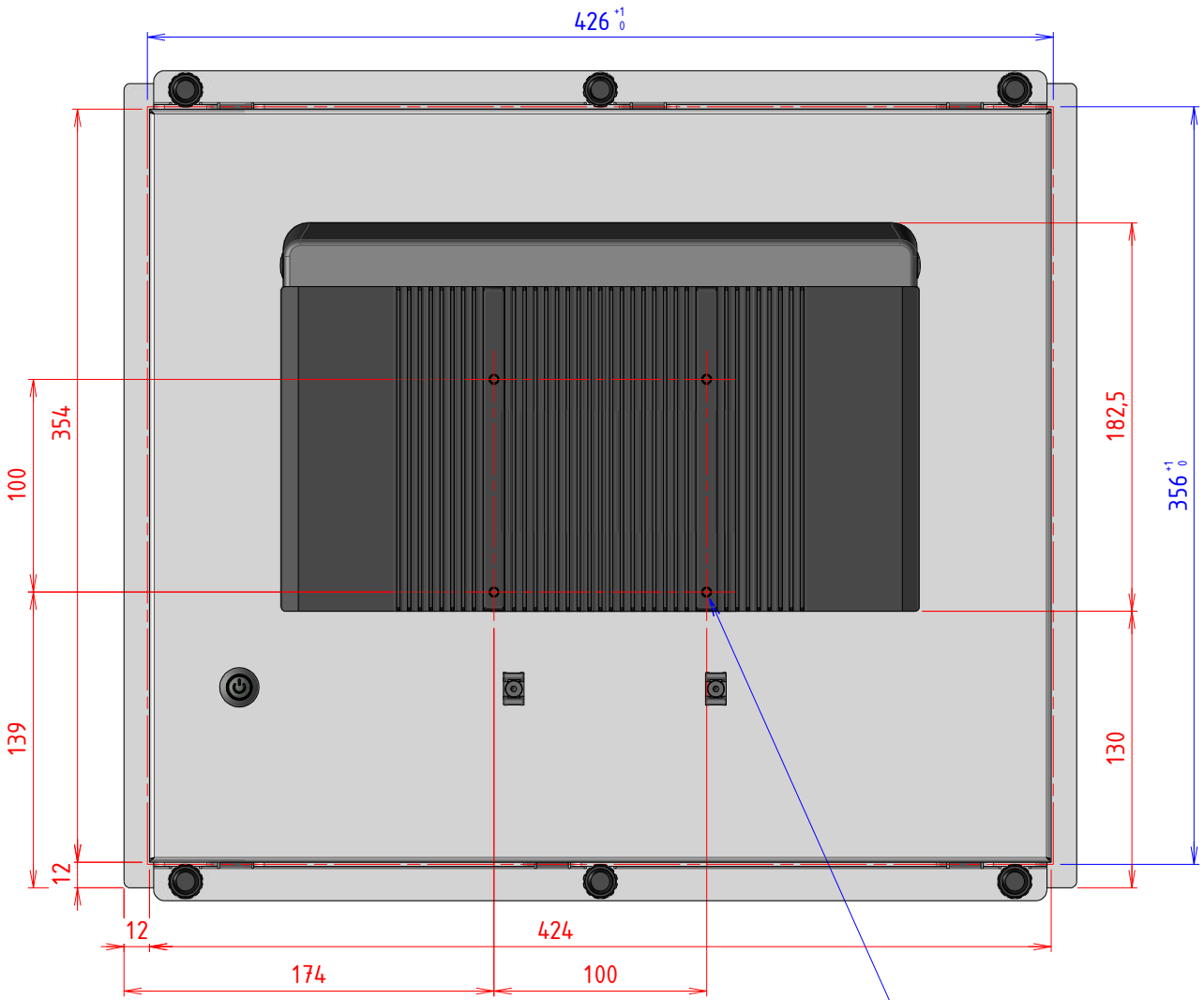
PERSPECTIVE

Cotes en bleu :  
Découpe pour encastrement produit



VUE DE FACE

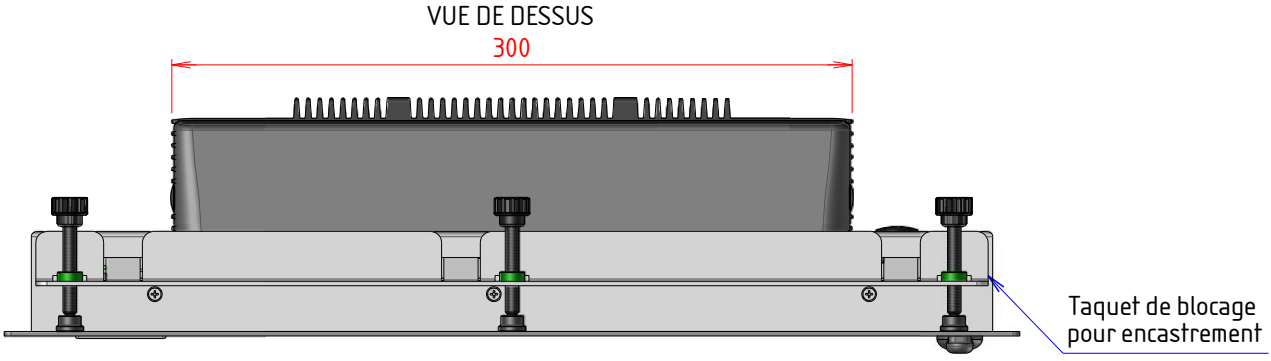
USB sous bouchon étanche



VUE ARRIERE

EPAISSEUR MAX PANNEAU :  
10mm

Fixations M4 borgnes



VUE DE DESSUS

Taquet de blocage pour encastrement

4

4

3

3

2

2

1

1

D

A