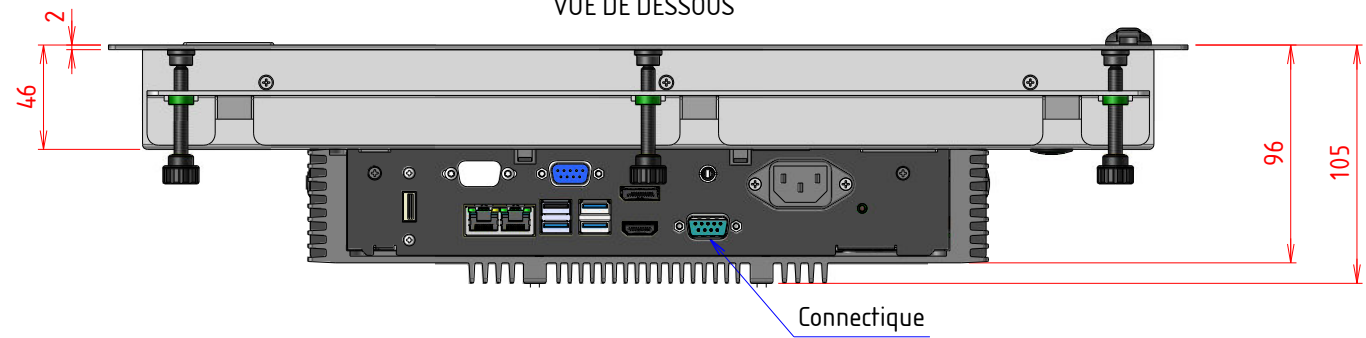
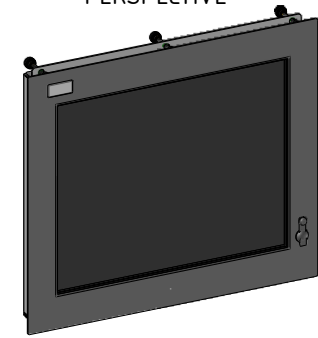


PLAN D'IMPLANTATION THETIS19NEOCUA

VUE DE DESSOUS



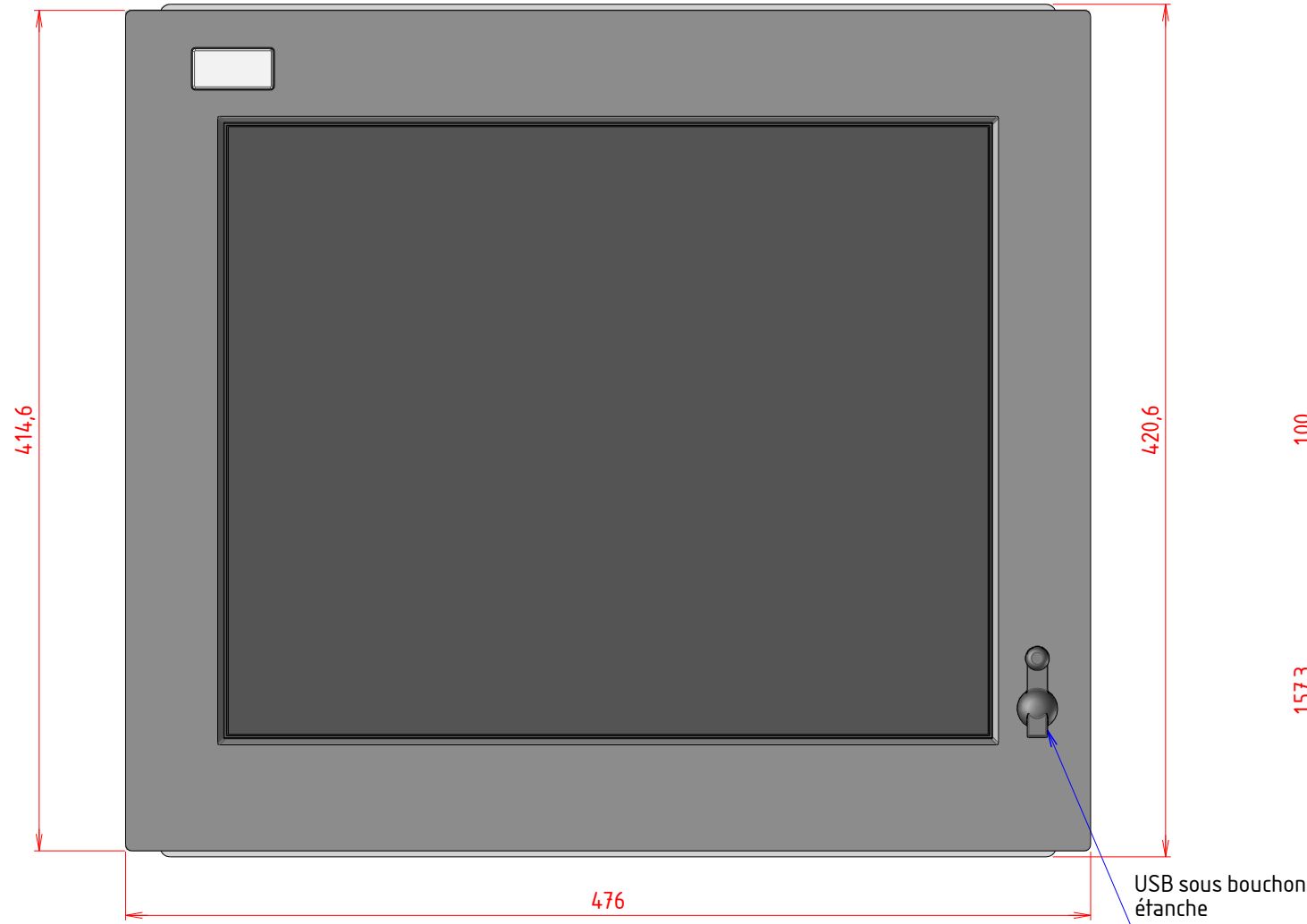
PERSPECTIVE



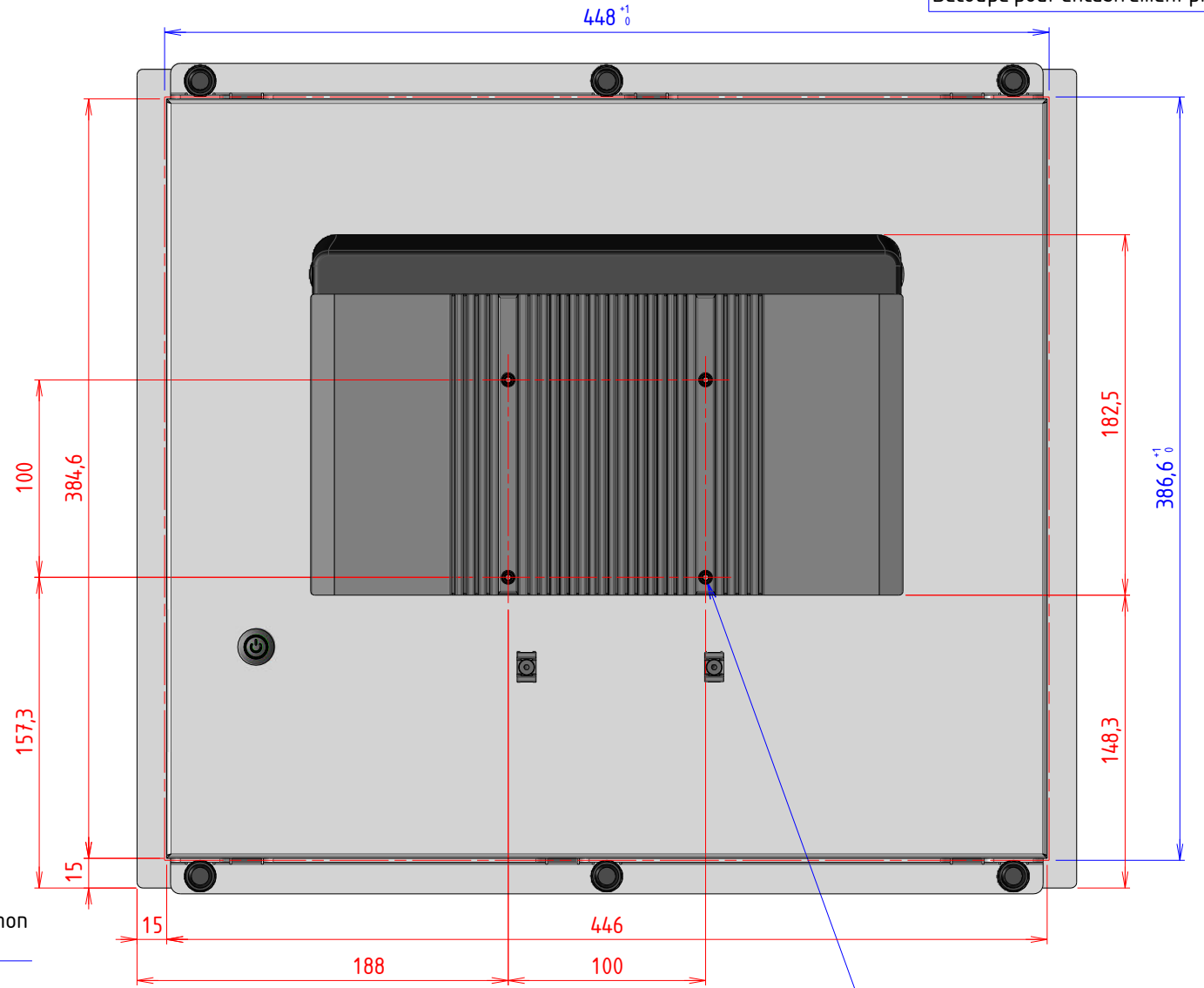
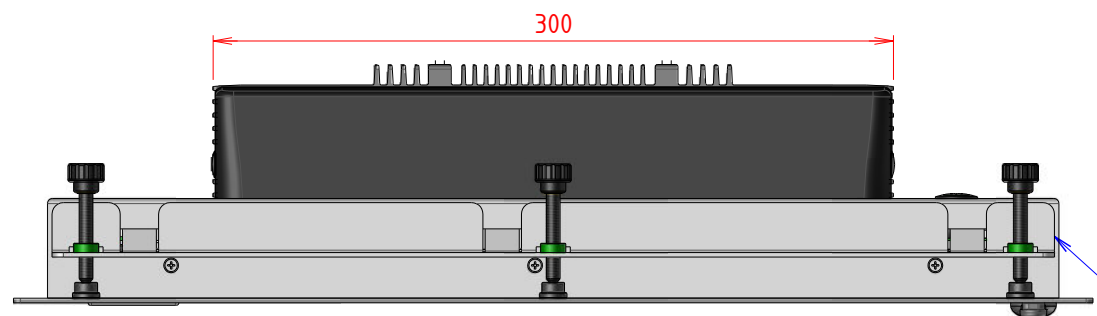
VUE ARRIERE

Cotes en bleu :
Découpe pour encastrement produit

VUE DE FACE



VUE DE DESSUS



EPAISSEUR MAX PANNEAU :
10mm

4

4

3

3

2

2

1

1

D

A