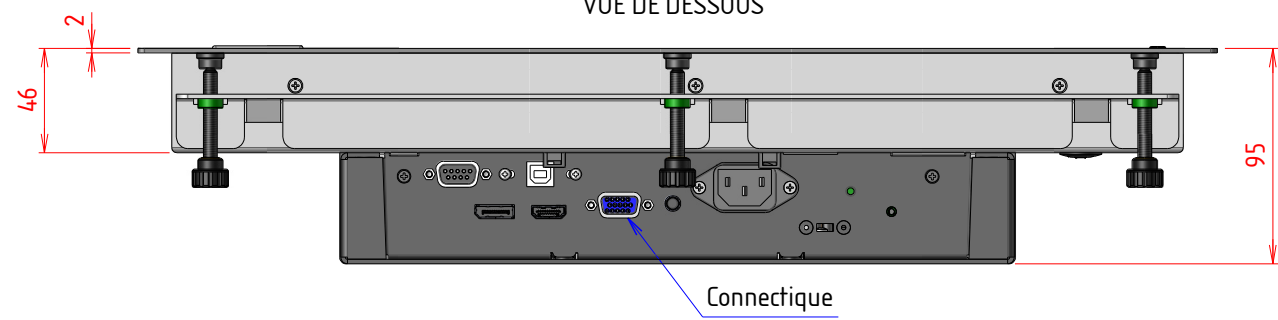
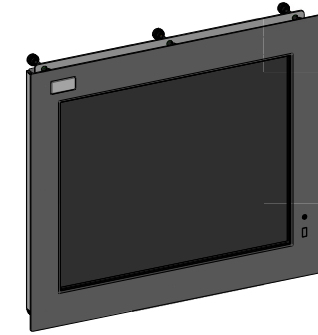


# PLAN D'IMPLANTATION ITAS19NEO

VUE DE DESSOUS



PERSPECTIVE

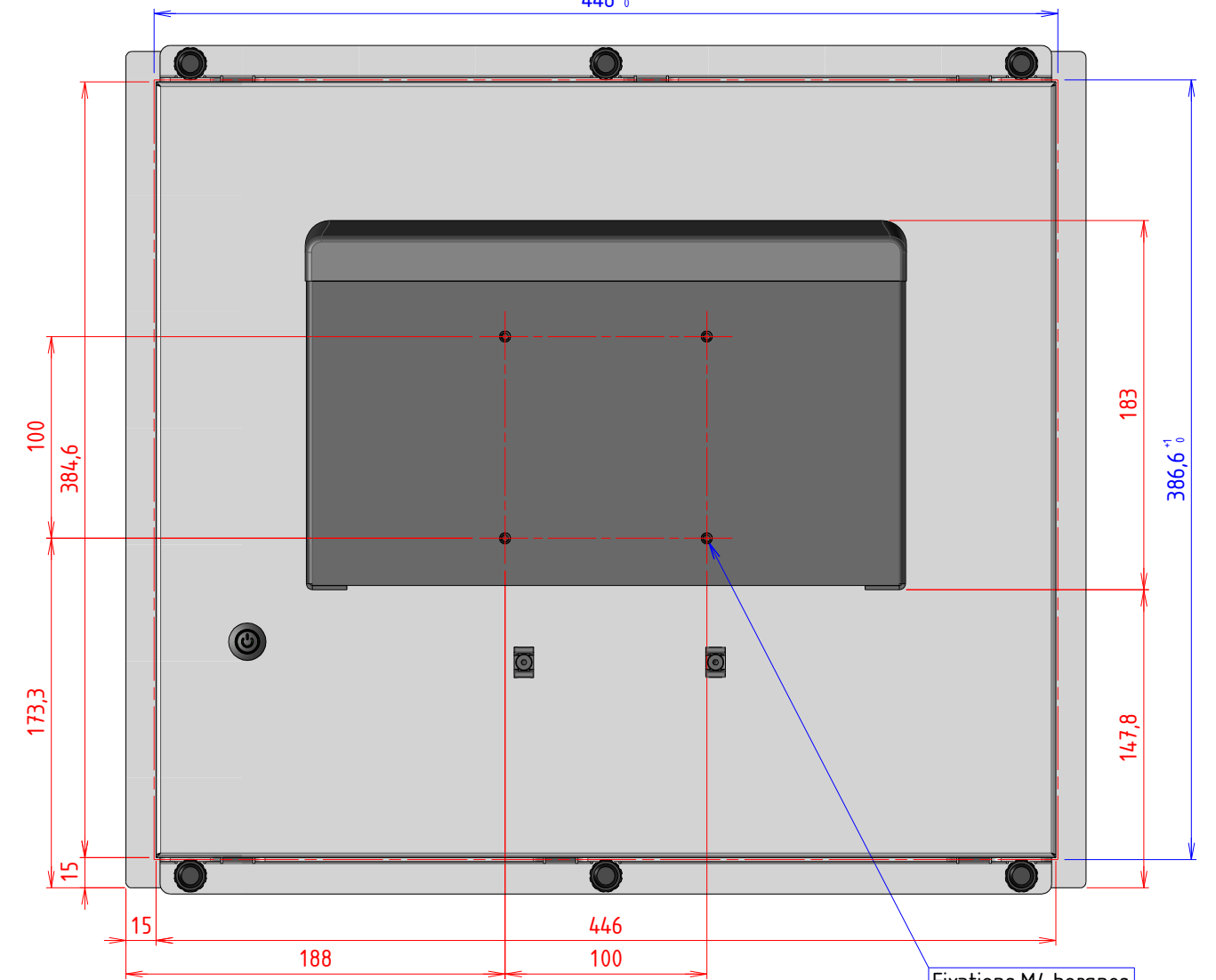
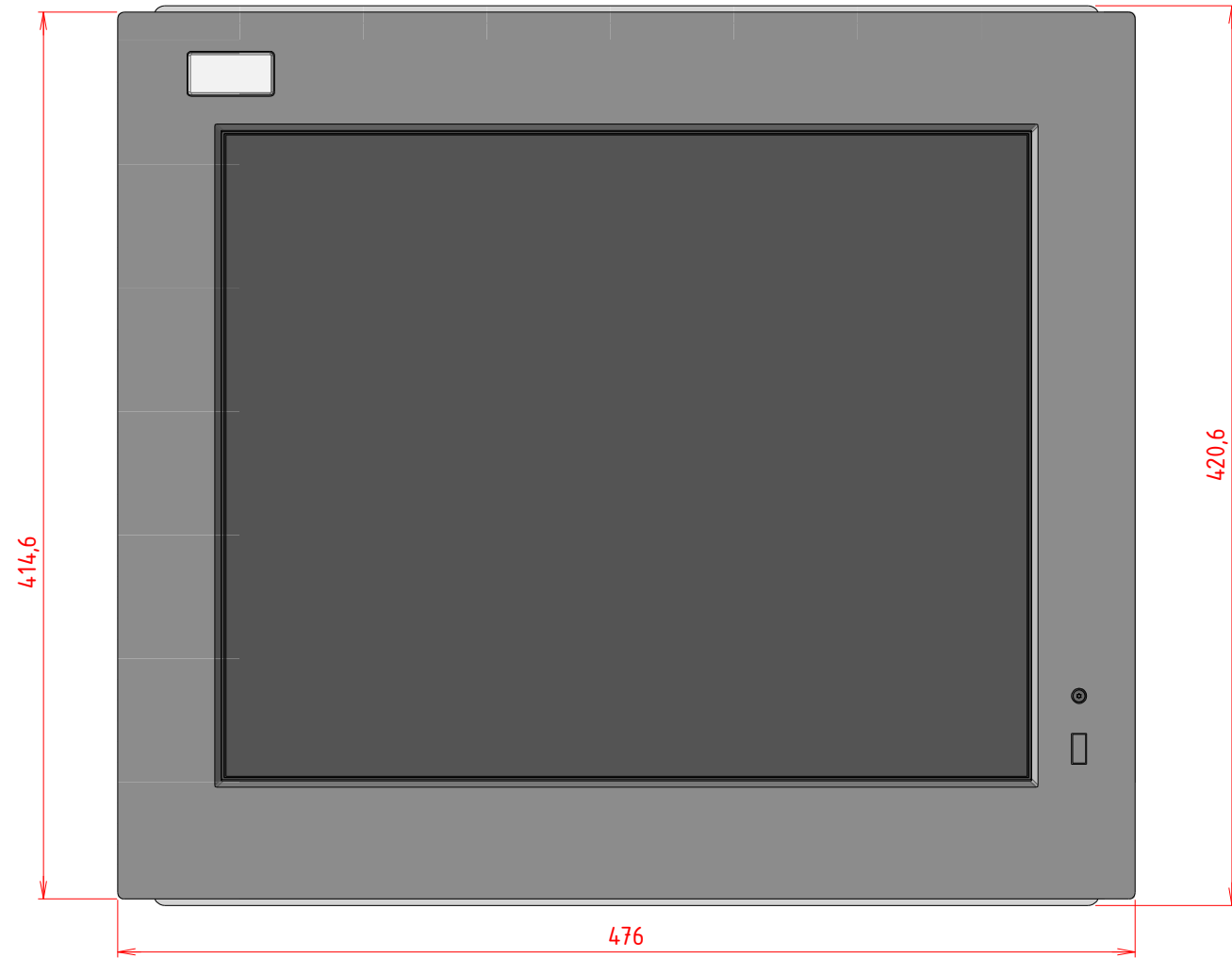


VUE ARRIERE

448<sup>+1</sup>

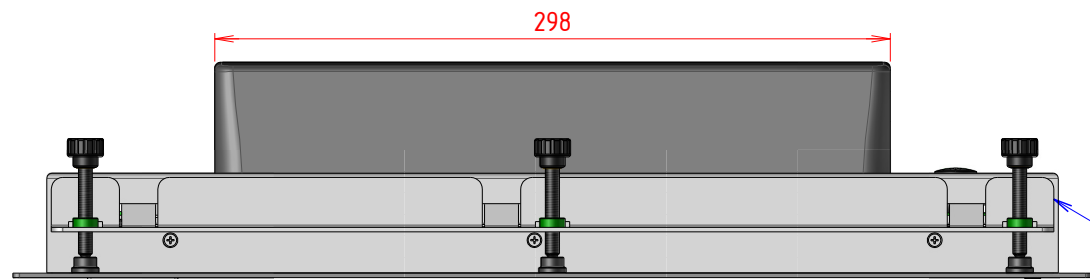
Cotes en bleu :  
Découpe pour encastrement produit

VUE DE FACE



EPAISSEUR MAX PANNEAU :  
10mm

VUE DE DESSUS



Taquet de blocage  
pour encastrement

D

A